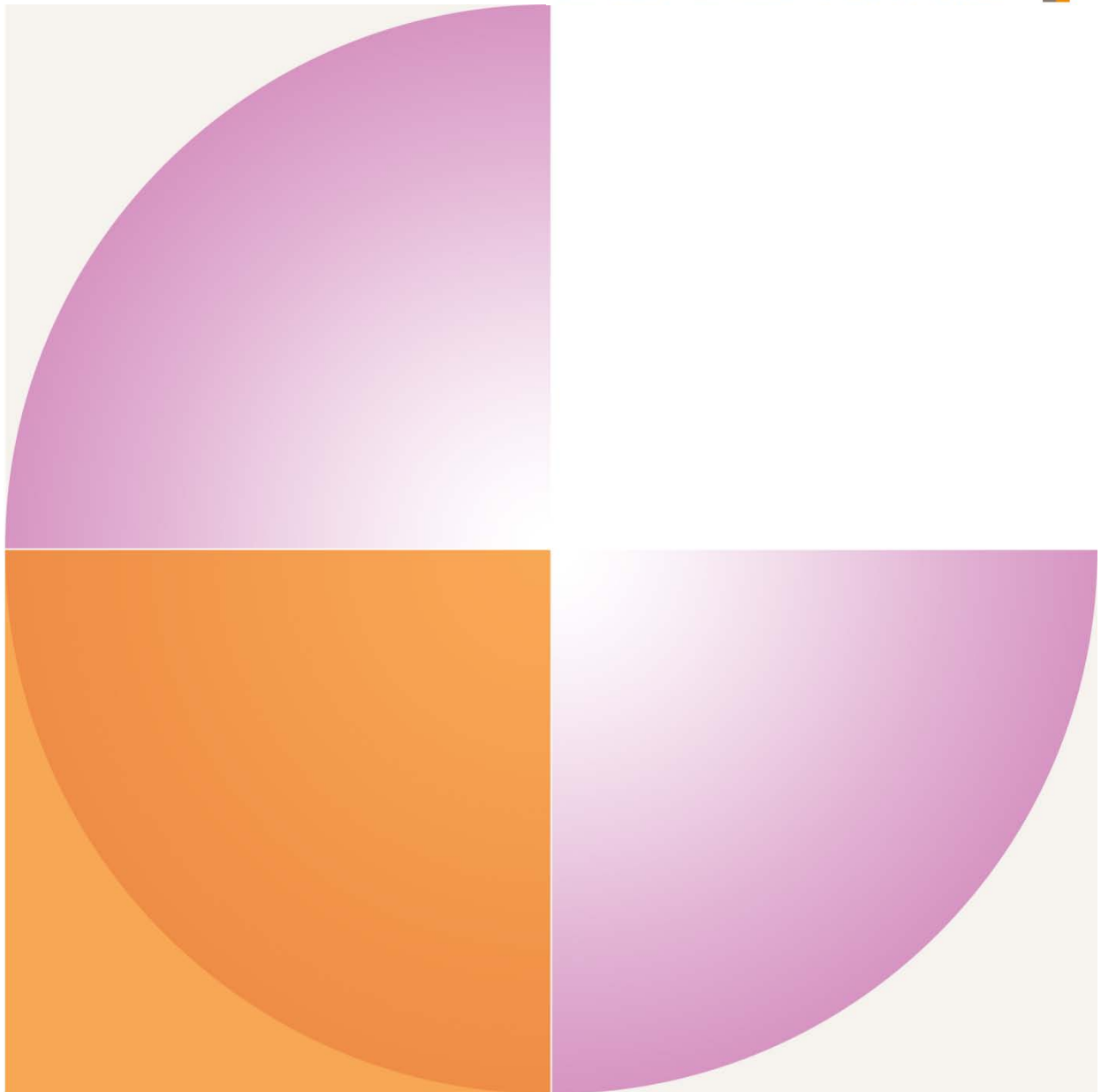


Vrij-bericht

Edifact

Betere zorg
door betere informatie



Datum : Maart 2008
Versie : 3.1 BSN
Status : Definitief
Type :MEDVRY

Nictiz is het landelijke expertisecentrum dat ontwikkeling van ICT in de zorg faciliteert. Met en voor de zorgsector voorziet Nictiz in mogelijkheden en randvoorwaarden voor elektronische informatie-uitwisseling voor en rondom de patiënt. Wij doen dit ter bevordering van de kwaliteit en doelmatigheid in de gezondheidszorg.

Nictiz

Postbus 19121
2500 CC Den Haag
Oude Middenweg 55
2491 AC Den Haag

T 070 - 317 34 50
servicedesk@infoEPD.nl
www.nictiz.nl

Inhoudsopgave

1.	Algemeen deel	4
1.1.	Inleiding	4
1.2.	Historie en ontwikkeling	4
1.3.	Beschikbaarstelling	5
1.4.	Doel	5
1.5.	Betrokkenen	5
1.6.	Functies	5
1.7.	Toepassingsgebied	5
1.8.	Referenties	6
1.9.	Begrippen, definities en afkortingen	6
1.10.	Leeswijzer	6
1.11.	Documentrevisies	7
2.	Functionele beschrijving	8
2.1.	Procesbeschrijving	8
2.2.	Gegevens en berichtstructuur in tekstformaat	9
2.3.	Verklaring van gebruik van de segmenten en structuur van het bericht	10
2.3.1.	UNH, Message Header	10
2.3.2.	BGM, Beginning of message	10
2.3.3.	DTM, Date/Time/Period	10
2.3.4.	RFF, Reference	10
2.3.5.	Segmentgroep 1, NAD-CTA-COM	10
2.3.5.1.	NAD, Name and address	10
2.3.5.2.	CTA, Contact Information	11
2.3.5.3.	COM, Communication Contacts	11
2.3.6.	Segmentgroep 2, PID-DTM-RFF-NAD	11
2.3.6.1.	PID, Person Identification	11
2.3.6.2.	DTM, Date/Time/Period	12
2.3.6.3.	RFF, Reference	12
2.3.6.4.	NAD, Name and address	12
2.3.7.	Segmentgroep 3, FTX-DTM	12
2.3.7.1.	FTX, Free text	12
2.3.7.2.	DTM, Date/time/period	13
2.3.8.	Segmentgroep 4, AUT-DTM	13
2.3.8.1.	AUT, Authentication result	13
2.3.8.2.	DTM, date/time/period	13
2.3.9.	UNT, Message trailer	13
3.	Technische beschrijving	14
3.1.	Branching diagram	14
3.2.	Data segment index	14
3.3.	Totaaloverzicht en richtlijnen voor implementatie vrij-bericht	15

1. Algemeen deel

1.1. Inleiding

Met de introductie van de Elektronische Patiënten Dossiers is, met name bij huisartsen, al snel de wens ontstaan om uitwisseling van medische gegevens te standaardiseren. Dit heeft geleid tot de eerste generatie EDIFACT berichten.

In het 3i project uit 1989 is de zogenaamde versie 1.0 berichtspecificatie hiervoor vastgesteld. Enkele van deze set 1.0 berichten kennen een update naar versie 3.1. De versie 3.1 berichten en ook de eerste versies worden tot op de dag van vandaag nog breed gebruikt.

Cruciaal voor de uitwisseling van medische gegevens is een unieke patiëntidentificatie, waarmee alle uitgewisselde gegevens aan het juiste dossier kunnen worden gekoppeld.

Met de inwerkingtreding van de Wet op het gebruik van BSN in de zorg is het mogelijk en zelfs verplicht geworden om dit landelijke patiëntnummer uit te wisselen. Hiervoor is aanpassing van de berichtspecificaties noodzakelijk.

Besloten is, om dit niet alleen in de versie 3.1 berichten te doen, maar om het BSN ook op te nemen in alle berichten die in de zorg breed worden gebruikt. Dit document bevat de oorspronkelijke berichtspecificaties van de versie 3.1 berichten die jarenlang niet veranderd zijn, maar nu toch aanpassing behoeven, ten gevolge van de wetgeving.

Nictiz heeft voor een meer toekomstvaste standaard gekozen: XML met HL7 V3 semantiek voor de medische gegevens en zal de migratie van EDIFACT naar HL7 V3 begeleiden.

1.2. Historie en ontwikkeling

Het vrij-bericht is ontwikkeld binnen het 3i-project dat in 1989 startte. 3i staat voor Inter Institutionele Informatie-uitwisseling Gezondheidszorg. Het project 3i richtte zich op de elektronische communicatie in de eerste en tweede lijns gezondheidszorg. De belangrijkste doelstellingen waren het integreren van de elektronische communicatie in bestaande informatiesystemen en het vaststellen van een standaard voor de elektronische berichtgeving in de gezondheidszorg.

Ook na de overdracht van de zorginhoudelijke 3i-berichten aan ITN is het standaardisatieproces belegd bij de SIG.

Inmiddels heeft het vrij-bericht een aantal wijzigingen ondergaan die zijn vastgelegd in de versies:

- Voorlopige 3i standaarden (versie 1.3, juli 1989);
- Versie 2.2 (1991);
- Versie 2.3, 2.4 (1992);
- Versie 3.1 (1993).

Versie 2.2 was een eerste aanzet om te komen tot een bericht-specificatie volgens EDIFACT. In versie 2.3 (met 2.4 als tussentijdse aanpassing) zijn verdere commentaren verwerkt.

Met versie 3.1 "vrij-bericht" is een EDIFACT-bericht gereed dat qua inhoud en structuur kan voldoen aan de Nederlandse behoefte.

1.3. Beschikbaarstelling

Het vrij-bericht wordt beheerd en beschikbaar gesteld door ITN-zorginhoudelijk. Het bericht wordt ter autorisatie voorgelegd aan de Nationale Raad voor de Volksgezondheid. Operationale toepassing is voorzien in januari 1994.

1.4. Doel

Zorgverleners en/of medewerkers van instellingen gebruiken het vrij-bericht om op elektronische wijze onderling gegevens uit te wisselen over bepaalde (be)handelingen m.b.t. tot een persoon of patiënt of in het algemeen om te communiceren over onderwerpen in vrij formaat.

1.5. Betrokkenen

De volgende organisaties (werkplekken) en personen kunnen betrokken zijn bij de berichtuitwisseling met het vrij-bericht:

- Het ziekenhuis als organisatorische eenheid waarbinnen diverse werkplekken van zorgverleners en administratieve krachten zijn te onderscheiden;
- Het artsennlaboratorium als organisatorische eenheid waarbinnen diverse werkplekken van zorgverleners en administratieve krachten zijn te onderscheiden;
- De ziektekostenverzekeraar als organisatorische eenheid waarbinnen diverse werkplekken zijn te onderscheiden;
- De apotheek als organisatorische eenheid waarbinnen diverse werkplekken zijn te onderscheiden;
- de huisartsenpraktijk als organisatorische eenheid waarin diverse werkplekken zijn te onderscheiden;
- De persoon welke onderwerp is van de communicatie;
- De specialistenpraktijk;
- De fysiotherapiepraktijk;
- De wijkverpleging;
- De schoolartsen en de jeugdgezondheidszorg;
- De alternatieve zorgverlening;
- Etc....

1.6. Functies

De functie van het vrij-bericht is zowel zorgverleners als andere personen in staat te stellen op elektronische wijze te communiceren over onderwerpen in vrij formaat. Zie doel van het vrij-bericht.

1.7. Toepassingsgebied

Het vrij-bericht wordt gebruikt in Nederlandse gezondheidszorg en is als zodanig een Nederlandse standaard.

1.8. Referenties

Dit bericht is opgesteld met gebruikmaking van de volgende EDIFACT-directories en -richtlijnen.

De UNTDID, de United Nations Trade Data Interchange Directory.

De UNTDID bevat:

- EDIFACT-syntaxregels (ISO 9735) voor het structureren van gegevens in berichten;
- EDIFACT-richtlijnen voor invoering van syntaxregels;
- EDIFACT-richtlijnen voor berichtontwikkeling;
- EDIFACT-verzameling van berichten (EDMD - EDIFACT Message Directory);
- EDIFACT-verzameling van segmenten (EDSD - EDIFACT Segment Directory);
- EDIFACT-verzameling van samengestelde data-elementen (EDCD - EDIFACT Composite Data Element Directory);
- EDIFACT-verzameling van data-elementen (EDED - EDIFACT Data Element Directory, een subset van UNTDED/ISO 7372);
- EDIFACT-verzameling van coderingen (EDCL - EDIFACT Code List);
- Verklarend materiaal.

De EDIFACT-91.1 directory wordt gebruikt bij het aanmaken/ontvangen van het vrij-bericht.

In het vrij-bericht zijn segmenten, composites en data-elementen gebruikt die door ITN zijn toegevoegd en niet behoren tot de standaard 91.1 directory.

1.9. Begrippen, definities en afkortingen

UNTDID	: United Nations Trade Data Interchange Directory
EDI	: Electronic Data Interchange
EDIFACT	: Electronic Data Interchange for Administration, Commerce and Transport
ITN	: Stichting Interconnectiviteit Telematica Nederland
ISO	: International Standardisation Organisation
NRV	: Nationale Raad voor de Volksgezondheid
SIG	: Informatiecentrum voor de Gezondheidszorg
WCC	: Vaste Commissie voor Classificaties en Definities van de NRV
3i	: Inter Institutionele Informatie-uitwisseling Gezondheidszorg
BSN	: Burgerservicenummer

1.10. Leeswijzer

De functionele beschrijving is bedoeld als algemene informatie over het communicatieproces, de uit te wisselen de gegevens, te gebruiken EDIFACT-segmenten en bijbehorende berichtstructuur. In de technische beschrijving zijn tevens de richtlijnen voor implementatie opgenomen. De algemene bijlage van Band II hoort bij de technische beschrijving en geeft informatie over de gebruikte codes en qualifiers in de zorginhoudelijke berichten.

1.11. Documentrevisies

Tot nu toe zijn de volgende versies uitgegeven van dit document:

Versie	Datum	Auteur	Commentaar
3	Juli 1989	3i	
3.1.BSN	Maart 2008	Nictiz	<p>Papieren document opnieuw gedigitaliseerd en BSN specificaties toegevoegd, E.Novation B.V. In het kader van de implementatie van het BSN zijn de volgende aanpassingen gedaan:</p> <ul style="list-style-type: none">- Nieuwe inleiding opgenomen, oude inleiding verplaatst naar Historie en ontwikkeling;- Toevoeging BSN aan § 1.9, Begrippen, definities en afkortingen;- Toevoeging § 1.11, Documentrevisies;- Aanpassing t.b.v. BSN aan § 2.3.5.1, NAD, Name and address;- Toevoeging BSN aan § 2.3.6, Segmentgroep 2, PID-DTM-RFF-NAD;- Aanpassing t.b.v. BSN aan § 2.3.6.1, PID, Person Identification;- Toevoeging BSN aan § 2.3.6.4, NAD, Name and address;- Toevoeging BSN aan NAD segment van Segmentgroep 2, PID-DTM-RFF-NAD in § 3.3, Totaaloverzicht en richtlijnen voor implementatie vrij-bericht.

2. Functionele beschrijving

2.1. Procesbeschrijving

a) Algemene procesbeschrijving

Het vrij-bericht kan persoonsgebonden zijn, maar dat is niet noodzakelijk. Het kan gebruikt worden door artsen of andere personen voor onderlinge communicatie, maar ook voor mededelingen vanuit een instelling naar artsen of andere personen toe. Aangezien het voorkomt dat meerdere artsen of andere personen dezelfde mailbox delen, is het verstandig ook de geadresseerde aan te geven in het vrij bericht. De ontvangende programmatuur kan dit bericht dan eventueel routeren naar een interne mailbox.

b) Ontvangstbevestiging en tijdlimiet daarvan

Hierover zijn geen richtlijnen vastgesteld. In het BGM-segment kan een aanduiding worden opgenomen van de soort ontvangstbevestiging.

c) Inhoudsbevestiging en tijdlimiet daarvan

Hierover zijn geen richtlijnen vastgesteld.

d) Bewaartermijn van het bericht

Hierover zijn geen richtlijnen vastgesteld.

e) Vertrouwelijkheid van berichtgegevens

Over het algemeen betreft het hier administratieve gegevens die in de regel niet de status "vertrouwelijk" hebben. Partijen dienen ter waarborging van de geheimhouding binnen de praktijk of organisatie adequate procedures vast te leggen.

f) Beveiliging

Hierover zijn geen richtlijnen vastgesteld.

g) Werkdagendefinitie

Als werkdagen worden beschouwd maandag t/m vrijdag. Het vrij-bericht kan worden verzonden en ontvangen op werkdagen maar ook daarbuiten voorzover de onderlinge afspraken tussen betrokkenen daarin voorzien.

h) Communicatieregime

Met communicatieregime wordt bedoeld wanneer en met welke frequentie het bericht wordt verstuurd.

- Een arts of andere persoon kunnen ten allen tijde in vrij formaat communiceren over bepaalde onderwerpen. Deze onderwerpen kunnen betrekking hebben op een derde persoon/patiënt maar dat is niet noodzakelijk;
- In het vrij-bericht kunnen gegevens over meerdere onderwerpen opgenomen worden;
- De onderwerpen hebben eventueel betrekking op maximaal 1 persoon;
- Het vrij-bericht kan dagelijks meerdere malen worden verzonden naar verschillende ontvangers.

2.2. Gegevens en berichtstructuur in tekstformaat

a) Gegevens

Het vrij-bericht bevat de volgende gegevens:

- De arts/zorgverlener of andere persoon/instelling als verzender;
- De arts/zorgverlener of andere persoon/instelling als ontvanger;
- Eventueel de persoon/patiënt waarop het onderwerp waarover gecommuniceerd wordt betrekking op heeft;
- het onderwerp waarover gecommuniceerd wordt in vrij formaat.

b) Berichtstructuur in tekstformaat

Identificatie bericht (UNH)	M1
Begin van het bericht (BGM)	M1
Datum en tijd opmaak etc. van bericht (DTM)	M9
References (RFF)	C9
GROEP 1 Gegevens over verzender en ontvanger	M9 —groep 1—
Nummer, naam en adres (NAD)	M1
Contactpersoon (CTA)	C1
Communicatienummers (COM)	C9
GROEP 2 Persoonsgebonden gegevens	C1 —groep 2—
ID, naam + sexe persoon (PID)	M1
Geboortedatum (DTM)	M1
Gerelateerde id's (RFF)	C9
Naam en adres (NAD)	C1
GROEP 3 Vrije tekst	M999—groep 3—
Vrije tekst (FTX)	M1
Datum verslaglegging (DTM)	C1
GROEP 4 Authenticatie	C1 —groep 4—
Authenticatie (AUT)	M1
Datum + tijdstip authenticatie (DTM)	C1
Afsluiting bericht (UNT)	M1

Toelichting verplicht (M) en conditioneel (C) gebruik van segmentgroepen en segmenten:

- M 1 = Komt verplicht 1 maal voor;
- M 9 = Moet minimaal 1 maal maar mag 9 maal voorkomen;
- M999 = Moet minimaal 1 maal maar mag 999 maal voorkomen;
- C 1 = Mag ten hoogste 1 maal voorkomen;
- C 2 = Mag 1 maal en ten hoogste 2 maal voorkomen;
- C 9 = Mag 1 maal en ten hoogste 9 maal voorkomen.

2.3. Verklaring van gebruik van de segmenten en structuur van het bericht

2.3.1. UNH, Message Header

Het UNH segment is verplicht. Dit is een standaard service segment dat het bericht uniek identificeert door middel van het message reference number. Dit nummer wordt toegekend door de verzender van het bericht. Het message type van het vrij-bericht is 'MEDVRY' en de message version heeft binnen dit bericht de waarde '3'. Het data-element message type release number wordt hier gebruikt om de gebruikte Edifactdirectory aan te geven (911: Edifactdirectory 91.1).

2.3.2. BGM, Beginning of message

Het BGM segment is verplicht. Dit is een segment waarin het begin van het inhoudelijk deel van het bericht wordt aangegeven.

- In het element Document/message name, coded kan met een code worden aangegeven welke functie het vrij-bericht heeft. Omdat er geen onderscheid wordt gemaakt in verschillende berichtfuncties hoeft dit element niet ingevuld te worden;
- In het element Message Function kan worden aangegeven of het bijvoorbeeld gaat om een aanvulling op een eerder verzonden vrij-bericht;
- In het element Response Type kan worden aangegeven of retourinformatie of een ander soort van antwoord dient te worden gegeven.

2.3.3. DTM, Date/Time/Period

Dit segment komt verplicht minimaal 1 maal voor binnen het bericht en bevat de datum en het tijdstip van aanmaak/verzending van het vrij-bericht.

2.3.4. RFF, Reference

Met het RFF segment kan worden gerefereerd aan een eerder verzonden vrij-bericht. De soort referentie wordt aangegeven met een qualifier (MRE: message reference).

2.3.5. Segmentgroep 1, NAD-CTA-COM

Deze groep van segmenten kan maximaal 9 keer voorkomen in het bericht en bevat de gegevens van verzender, ontvanger en eventuele overige ontvangers (kopiehouders) van het bericht.

2.3.5.1. NAD, Name and address

Het NAD segment is verplicht, komt per groep 1 keer voor en bevat de naam en het adres van de betrokken verzender en ontvangers bij de berichtgeving. Met de Party Qualifier kan worden aangegeven welke partij de verzender, ontvanger of kopiehouder is.

De persoon/instantie kan worden geïdentificeerd aan de hand van een identificatienummer (code), waarbij tevens aangegeven wordt van welke codelijst men

gebruik maakt, en/of door naam en adres volledig te vermelden. Omdat identificatie d.m.v. een codering nog slechts in enkele gevallen mogelijk is, wordt er voorlopig vanuit gegaan dat identificatie volgens de laatstgenoemde methode plaats vindt. Er dient gebruik gemaakt te worden van specifieke data-elementen om herkenning in het ontvangende systeem mogelijk te maken.

In geval van gebruik van landelijk afgesproken codelijsten wordt ook de beherende instantie met een code aangegeven. Zie algemene bijlage van Band II voor beide soorten codes.

2.3.5.2. CTA, Contact Information

Het Contact segment is een standaard segment dat kan worden gebruikt om een nadere adressering (afdeling/persoon) aan te geven. Het segment zal voornamelijk kunnen worden gebruikt bij adressering van een persoon binnen een instelling (ziekenhuis). De Contact Function geeft aan om wat voor soort contact het gaat: een persoon waar informatie kan worden ingewonnen of een afdeling waar een patiënt zich kan voevoegen. Het CTA-segment mag maximaal 1 keer voorkomen per groep van gegevens (NAD-CTA-COM). De gegevens kunnen zowel gecodeerd (op basis van onderlinge afspraken) alswel in tekst worden verzonden. Het COM-segment is direct gekoppeld aan een CTA-segment.

2.3.5.3. COM, Communication Contacts

In dit segment worden de telefoon-, fax- en dergelijke nummers opgenomen waar de persoon of afdeling bereikbaar is. Het segment mag maximaal 9 keer voorkomen per groep gegevens (NAD-CTA-COM). De Communication Channel Qualifier geeft daarbij aan om wat voor soort nummer het gaat.

2.3.6. Segmentgroep 2, PID-DTM-RFF-NAD

In het vrij-bericht moet het mogelijk zijn gegevens te verzenden over onderwerpen die niet per se aan een persoon/patiënt gerelateerd zijn. Derhalve is het vrij-bericht het enige "zorginhoudelijke" Edifactbericht waarin de groep persoonsgegevens niet verplicht voorkomt.

Het is, met de komst van de Nederlandse wetgeving op het gebruik van het burgerservicenummer in de zorg, mogelijk een uniek identificerend nummer per persoon te gebruiken. Het burgerservicenummer is opgenomen in het NAD-segment van deze segmentgroep.

Segmentgroep 2 is niet verplicht en kan maximaal 1 keer voorkomen. Het betreft hier persoons-/patiëntgegevens als naam, sexe, geboortedatum, persoons-/patiëntnummer, burgerservicenummer en adres. Indien de groep gebruikt wordt zijn naamgegevens en geboortedatum verplicht.

2.3.6.1. PID, Person Identification

Het PID-segment is verplicht en bevat de naamgegevens, sexe en burgerlijke staat van een persoon, in dit geval de patiënt. Indien lokaal afspraken zijn gemaakt over het gebruik van patiëntnummers, dan kunnen die worden gebruikt. Naast het patiënt identificatienummer dient dan een verwijzing te worden opgenomen naar de codelijst (codelijst qualifier = PCL - Patient codelist) met een aanduiding van lokaal (reponsible

agency = LOC). Voor optimale matching van persoonsgebonden gegevens binnen de informatiesystemen van de ontvangers blijft het noodzakelijk om de naam- en sexegegevens van de persoon zo gestructureerd en volledig mogelijk te verzenden.

Het gebruik van het data-element "name format qualifier" dat aangeeft welke naamcomponenten in welk formaat en welke volgorde zijn opgenomen, zorgt voor een optimale herkenning van de patiënt in de applicatie van de ontvanger.

Sexe-gegevens kunnen gecodeerd worden opgenomen. Tevens kan gecodeerd een indicatie van de status (burgerlijke staat) worden opgenomen (zie richtlijnen voor implementatie en de codelijsten).

2.3.6.2. DTM, Date/Time/Period

Het DTM segment is verplicht en dient gebruikt te worden om de geboortedatum van de patiënt aan te geven. Dit in verband met de optimale patiëntidentificatie.

2.3.6.3. RFF, Reference

Het RFF segment is niet verplicht en kan gebruikt worden om aanvullende (identificatie) nummers van een patiënt op te nemen, bijvoorbeeld middels een lokaal afgesproken patiëntnummer.

2.3.6.4. NAD, Name and address

Het NAD-segment is niet verplicht en kan gebruikt worden om de adresgegevens en burgerservicenummer van de persoon op te nemen. Daarbij wordt voor de adresgegevens uitgegaan van de formaten volgens NEN-5825. Normaliter zal het adres van een patiënt en het huisadres zijn, maar het is ook mogelijk dat dit een tijdelijk adres is. Het soort adres kan niet worden aangegeven in het NAD-segment. Het data-element 'Party ID identification' wordt in het kader van de Nederlandse wetgeving op het gebruik van het burgerservicenummer in de zorg voor dit doel gebruikt.

2.3.7. Segmentgroep 3, FTX-DTM

In deze segmentgroep die 999 maal kan herhalen en binnen het bericht verplicht 1 maal voorkomt, wordt de verslaggeving in vrije tekst (FTX) opgenomen. Het DTM-segment kan per groep FTX-DTM 1 maal voorkomen en kan gebruikt worden om bijvoorbeeld de datum van verslaggeving aan te geven.

2.3.7.1. FTX, Free text

Het FTX-segment komt per groep verplicht 1 maal voor en bevat de verslaggeving over de patiënt/persoon en/of behandeling in vrije tekst. Het gebruik van het Language element dient om aan te geven of de gegevens in een afwijkende taal zijn opgesteld. Eigenlijk is dit voor gebruik in de Nederlandse gezondheidszorg een overbodig element maar het kan in de wat verdere toekomst wellicht een rol vervullen.

2.3.7.2. DTM, Date/time/period

Dit DTM-segment kan 1 maal voorkomen en bevat bijvoorbeeld de datum van verslaggeving. De soort DTM kan worden aangegeven met een kwalificer.

2.3.8. Segmentgroep 4, AUT-DTM

Deze segmentgroep is niet verplicht en kan worden gebruikt om de resultaten van een authenticatieprocedure + datum en tijdstip van authenticatie op te nemen.

2.3.8.1. AUT, Authentication result

Dit segment is verplicht indien de groep AUT-DTM gebruikt wordt. In dit segment wordt het equivalent van een elektronische handtekening gezet.

2.3.8.2. DTM, date/time/period

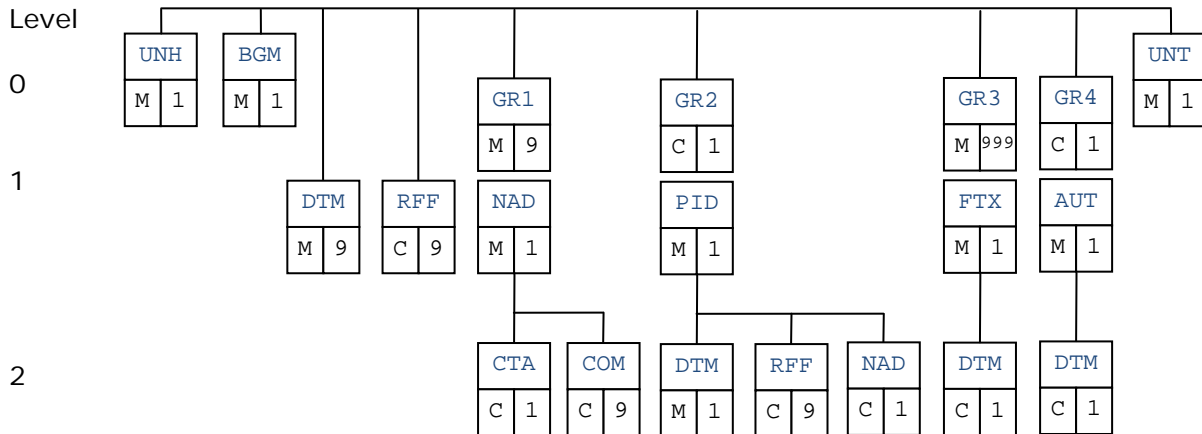
Dit segment is niet verplicht en komt maximaal 1 keer voor. Het kan gebruikt worden om de datum en het tijdstip van het zetten van de elektronische handtekening aan te geven

2.3.9. UNT, Message trailer

Het UNT segment is verplicht en komt 1 maal voor. Dit service segment geeft het einde van het bericht aan, met het aantal verzonden segmenten en het 'message reference number' dat ook aan het begin van het bericht is opgenomen. Het segment komt verplicht 1 keer voor in het bericht. Bij de berekening van het aantal verzonden segmenten worden de UNH en UNT segmenten meegerekend.

3. Technische beschrijving

3.1. Branching diagram



3.2. Data segment index

De volgende segmenten worden gebruikt in dit bericht (alfabetische volgorde):

AUT	AUTHENTICATION RESULT
BGM	BEGINNING OF MESSAGE
COM	COMMUNICATION CONTACTS
CTA	CONTACT INFORMATION
DTM	DATE/TIME/PERIOD
FTX	FREE TEXT
NAD	NAME AND ADDRESS
PID	PERSON IDENTIFICATION
RFF	REFERENCE
UNH	MESSAGE HEADER
UNT	MESSAGE TRAILER

3.3. Totaaloverzicht en richtlijnen voor implementatie vrij-bericht

Totaaloverzicht

Richtlijnen voor implementatie

UNH	MESSAGE HEADER	M	1	
1	0062 MESSAGE REFERENCE NUMBER	M	an..14	Berichtidentificatienummer toegekend door verzender van bericht
	S009 MESSAGE IDENTIFIER	M		
2	0065 Message type identifier	M	an..6	Type bericht is MEDVRY
3	0052 Message type version number	M	n..3	Versienummer is 3
4	0054 Message type release number	C	n..3	911: EDIFACT 91/1 directory
5	0051 Controlling agency	C	an..2	IT: ITN-zorginhoudelijke
6	0057 Association assigned code	C	an..6	VRY31: vrij-bericht versie 3.1
7	0068 COMMON ACCESS REFERENCE	C	an..35	Niet gebruiken
	S010 STATUS OF THE TRANSFER	C		
8	0070 Sequence message transfer nr.	M	n..2	Volgnummer dat verwijst naar eerder verzonden bericht in een serie
9	0073 First/last sequence m.t.i.	C	a1	Aangeven van eerste/laatste bericht in een serie C: creation. F: final
BGM	BEGINNING OF MESSAGE	M	1	
	C002 DOCUMENT/MESSAGE NAME	C		
1	1001 Document/message name, coded	C	an..3	1001 is verplicht en wordt hier gebruikt om de functie van bericht aan te geven. VRY: vrijbericht Deze type functie is een andere als bedoeld in 1225
2	1131 Code list qualifier	C	an..3	MF: Message functions
3	3055 Code list resp.agency, coded	C	an..3	ITN
4	1000 Document/message name	C	an..35	Niet gebruiken
5	1004 DOCUMENT/MESSAGE NUMBER	C	an..35	Berichtnummer aangeven waaraan gerefereerd kan worden
6	1225 MESSAGE FUNCTION, CODED	C	an..3	Code die functie van het bericht aangeeft, zie codelijst. 2: addition, toevoeging aan eerder verzonden bericht 31: copy, kopie van eerder verzonden bericht
7	4343 RESPONSE TYPE, CODED	C	an..3	NA: No acknowledgement needed; zie codelijst voor andere mogelijkheden. Keuze hangt af van lokale afspraken.
DTM	DATE/TIME/PERIOD	M	9	
	C507 DATE/TIME/PERIOD	M		Komt minimaal 1x voor met de datum of datum/tijd van verzending 137: document/message date/time
1	2005 Date/time/period qualifier	M	an..3	De datum of datum/tijd
2	2380 Date/time/period	C	an..35	102: CCYYMMDD
3	2379 Date/time/period format qual.	C	an..3	203: CCYYMMDDHHMM

RFF	REFERENCE	C 9
-----	-----------	-----

RFF wordt gebruikt om te kunnen refereren aan een eerder verzonden vrij-bericht waarvan het nummer (1004) reeds bekend is in het informatiesysteem van de ontvanger

C506	REFERENCE	M
1	1153 Reference qualifier	M an..3
2	1154 Reference number	C an..35
3	1156 Line number	C an..6

MRE: message-reference
het referentienummer
eventueel aangeven van
regelnummer van regel in
bericht waaraan gerefereerd
wordt.

GROUP 1
M 9

NAD	NAME AND ADDRESS	M 1
-----	------------------	-----

Komt minimaal als groep 2x voor: 1x voor verzender, 1x voor ontvanger; evt. kopie conform codelijst.

De specificatie van de naam en adresgegevens is conform de NEN-1888 en 5825 normen. Indien op een regel meerdere onderdelen achter elkaar worden opgenomen zijn deze gescheiden met een *. Indien op een bepaalde plek kan worden gekozen voor meerdere elementen, dan zijn deze elementen gescheiden door 'of'. Indien tevens een achternaam van een vrouwelijke patiënt moet worden verstuurd dient het NAD herhaald te worden met een andere party qualifier (zie codelijst)

1	3035 PARTY QUALIFIER	M an..3
	C082 PARTY IDENTIFICATION	C
2	3039 Party identification, coded	M an..17
3	1131 Code list qualifier	C an..3
4	3055 Code list resp.ag., coded	C an..3

SEN: verzender: MSP:
medical specialist
REC: receiver
CC: copy-conform

identificatienummer
Aangeven van onderwerp. Zie codelijst
Zie codelijst.
VEK: Vektis B.V. Voor bepaalde nationale Standaard codelijsten.
LOC: locally agreed. LOC wordt gebruikt om aan te geven dat men codes/nummer uit een lokaal gedefinieerde codelijst gebruikt.

	C058 NAME & ADDRESS	C
5	3124 Name and address line	M an..35
6	3124 Name and address line	C an..35
7	3124 Name and address line	C an..35
8	3124 Name and address line	C an..35
9	3124 Name and address line	C an..35

Naam en adres ongestructureerd:
Niet gebruiken
Niet gebruiken
Niet gebruiken
Niet gebruiken
Niet gebruiken

	C080	PARTY NAME		C	Voor naam-gegevens wordt gerefereerd aan de formaten uit NEN-1888
10	3036	Party name		M an..35	Indien persoon: significant deel achternaam (a..25) (NEN-1888; 4.1.2) Indien organisatie: naam organisatie (volledig) (a..70; restant na de eerste 35 posities in regel 11) (NEN-5825; 4.2.1) of naam organisatie (verkort) (a..35) (NEN-5825; 4.2.2)
11	3036	Party name		C an..35	Indien persoon: voorletters (a..6) * voorvoegsel (a..10) (NEN-1888; 4.1.4.2 * 4.1.3) Indien organisatie: restant naam (volledig) indien dit ook in regel 10 is gebruikt (NEN-5825; 4.2.1, restant)
12	3036	Party name		C an..35	Indien persoon: eerste voornaam (a..28) (NEN-1888; 4.1.4.1)
	C059	STREET		C	Voor adresgegevens wordt gerefereerd aan de formaten uit NEN-5825
13	3042	Street and number / P.O. Box		M an..35	Straatnaam (an..24) of postbus of antwoordnummer (NEN-5825; 4.3.3 of tekst 'Postbus' of tekst 'Antwoordnummer')
14	3042	Street and number / P.O. Box		C an..35	Huisnummer (n..5) of postbusnummer (n..5) of antwoordnummer (n..5) * huisnummer toevoeging (an..4) * woonwagenaanduiding (a2) (NEN-5825; 4.3.3 of 4.3.7 of 4.3.8) * (NEN-5825; 4.3.4) * (NEN-5825; 4.3.5 of 4.3.6)
15	3042	Street and number / P.O. Box		C an..35	Locatie omschrijving (an..24) (NEN-5825; 4.3.1)
16	3164	CITY NAME		C an..35	Woonplaatsnaam (an..24) (NEN-5825; 4.3.10)
17	3229	COUNTRY SUB-ENTITY, CODED		C an..9	Niet gebruiken
18	3251	POSTCODE		C an..9	Postcode (NEN-5825; 4.3.9.1 + 4.3.9.2)
19	3207	COUNTRY, CODED		C an..3	Landcode (niet in NEN-5825, gebruiken conform ISO 3166 alpha 2 Country code)
	CTA	CONTACT INFORMATION		C 1	Gebruiken om aanvullende informatie over een contactpersoon op te nemen.
1	3139	CONTACT FUNCTION, CODED		C an..3	Soort contact: ICO: information contact
	C056	DEPARTM./EMPLOYEE ID.		C	
2	3413	Department/employee, coded		C an..17	Identificatienummer van de afdeling of contactpersoon
3	3412	Department or employee		C an..35	Naam van afdeling of naam contactpersoon (an..24)

COM	COMMUNICATION CONTACTS	C 9	Opnemen van communicatiegegevens, maximaal 9
-----	------------------------	-----	--

	C076	COMMUNICATION CONTACTS	M	Het nummer
1	3148	Communication number	M an..25	Soort 'communicatiekanaal'
2	3155	Communication channel qual.	M an..3	FX (telefax), TE (telephone), etc. Zie codelijst.

GROUP 2

M 1

PID	PERSON IDENTIFICATION	M 1	De groep patiënt/persoonskan als groep maximaal 1 x voorkomen in het vrijbericht.
-----	-----------------------	-----	---

De specificatie van naam en adresgegevens is conform de NEN-1888 en NEN-5825 normen. Indien op een regel meerdere onderdelen achter elkaar worden opgenomen zijn deze gescheiden met een *. Indien op een bepaalde plek kan worden gekozen tussen meerdere elementen, dan zijn deze elementen gescheiden door 'of'.

1	3035	PARTY QUALIFIER	M an..3	Aangeven soort partij: PAT: patiënt, zie codelijst.
	C082	PARTY IDENTIFICATION	C	
2	3039	Party identification, coded	M an.. 17	Lokaal afgesproken patiëntnummer
3	1131	Code list qualifier	C an..3	PCL: patiënt codelist In 3055 wordt dan aangegeven (met 'LOC') dat codes/nummers gebruikt worden uit een lokaal beschikbare codelijst.
4	3055	Code list resp.ag., coded	C an..3	LOC: locally agreed
	HC05	PERSON NAME	C	Voor naam-gegevens wordt gerefereerd aan de formaten uit NEN-1888
5	H009	Name format qualifier	M an..3	Gebruik hier de waarde 100 (achternaam, voorletters, voorvoegsels, eerste voornaam). Dit is specifiek voor dit bericht, er is nog geen Standaard codelijst beschikbaar.
6	H011	Name component	C an..35	Significant deel van de achternaam (verkort) (a..25) (NEN-1888; 4.1.2)
7	H011	Name component	C an..35	Voorletters (a..6) (NEN-1888; 4.1.4.2)
8	H011	Name component	C an..35	Voorvoegsels (a..10) (NEN-1888; 4.1.3)
9	H011	Name component	C an..35	Eerste voornaam (a..28) (NEN-1888; 4.1.4.1)

10	H011	Name component	C an..35	Achternaam echtgenoot, significant deel achternaam (verkort) (an..2) (NEN 1888; 4.1.2)
11	H011	Name component	C an..35	Voorvoegsels naam echtgenoot (a..10 (NEN-1888;4.1.3)
12	H011	Name component	C an..35	Niet gebruiken
	HC06	SEX DETAILS	C	
13	H013	Sex, coded	C an..3	Geslacht code (nl) (NEN-1888; 4.4.4), zie codelijst
14	1131	Code list qualifier	C an..3	Niet gebruiken
15	3055	Code list resp.agency, coded	C an..3	Niet gebruiken
16	H014	Sex	C an..35	Niet gebruiken
	HC07	TITLED DETAILS	C	
17	H015	Titled, coded	C an..3	Op dit punt status gegevens in plaats van de (aanspreek) titel, burgerlijke staat, gecodeerd (nl) (NEN-1888; 4.5.1)
18	1131	Code list qualifier	C an..3	Niet gebruiken
19	3055	Code list resp.agency, coded	C an..3	Niet gebruiken
20	H016	Titled	C an..35	Niet gebruiken

DTM	DATE/TIME/PERIOD	M 1	Aangegeven geboortedatum patiënt/persoon, dit is verplicht bij patiënt-gebonden communicatie.
------------	-------------------------	------------	---

	C507	DATE/TIME/PERIOD	M	
1	2005	Date/time/period qualifier	M an..3	BTH: Date of birth
2	2380	Date/time/period	C an..35	De geboortedatum zelf
3	2379	Date/time/period f. qual	C an..3	102: CCYYMMDD

RFF	REFERENCE	C 9	RFF wordt gebruikt om te kunnen refereren aan de patiënt, bijvoorbeeld met een lokaal afgesproken patiëntnummer.
------------	------------------	------------	--

	C506	REFERENCE	M	
1	1153	Reference qualifier	M an..3	PRE: patient-reference
2	1154	Reference number	C an..35	Patiëntnummer
3	1156	Line number	C an..6	Niet gebruiken

NAD	NAME AND ADDRESS	C 1	Aangeven van het burgerservicenummer en adres van de persoon/patiënt.
------------	-------------------------	------------	---

De specificatie van de naam en adresgegevens is conform de NEN-1888 en 5825 normen. Indien op een regel meerdere onderdelen achter elkaar worden opgenomen zijn deze gescheiden met een *. Indien op een bepaalde plek kan worden gekozen voor meerdere elementen, dan zijn deze elementen gescheiden door 'of'.
Indien NAD wordt gebruikt in combinatie met het PID segment, dan worden de regels 10 tot en met 12 niet gebruikt.

1	3035	PARTY QUALIFIER	M an..3	PAT: patiënt
	C082	PARTY IDENTIFICATION	C	
2	3039	Party identification, coded	M an..17	Burgerservicenummer (n9)
3	1131	Code list qualifier	C an..3	Niet gebruiken
4	3055	Code list resp.ag., coded	C an..3	Niet gebruiken
	C058	NAME & ADRESS	C	Niet gebruiken
5	3124	Name and address line	M an..35	Niet gebruiken
6	3124	Name and address line	C an..35	Niet gebruiken
7	3124	Name and address line	C an..35	Niet gebruiken
8	3124	Name and address line	C an..35	Niet gebruiken
9	3124	Name and address line	C an..35	Niet gebruiken
	C080	PARTY NAME	C	
10	3036	Party name	M an..35	Niet gebruiken
11	3036	Party name	C an..35	Niet gebruiken
12	3036	Party name	C an..35	Niet gebruiken
	C059	STREET	C	Voor adresgegevens wordt gerefereerd aan de formaten uit NEN-5825
13	3042	Street and number / P.O. Box	M an..35	Straatnaam (an..24) of postbus of antwoordnummer (NEN-5825; 4.3.3 of tekst 'Postbus' of tekst 'Antwoordnummer')
14	3042	Street and number / P.O. Box	C an..35	Huisnummer (n..5) of postbusnummer (n..5) of antwoordnummer (n..5) * huisnummer toevoeging (an..4) * woonwagenaanduiding (a2) (NEN-5825; 4.3.3 of 4.3.7 of 4.3.8) * (NEN-5825; 4.3.4) * (NEN-5825; 4.3.5 of 4.3.6)
15	3042	Street and number / P.O. Box	C an..35	Lokatie omschrijving (an..24) (NEN-5825; 4.3.1)
16	3164	CITY NAME	C an..35	Woonplaatsnaam (an..24) (NEN-5825; 4.3.10)
17	3229	COUNTRY SUB-ENTITY, CODED	C an..9	Niet gebruiken
18	3251	POSTCODE	C an..9	Postcode (NEN-5825; 4.3.9.1 + 4.3.9.2)
19	3207	COUNTRY, CODED	C an..3	Landcode (niet in NEN-5825, gebruiken conform ISO 3166 alpha 2 Country code)

GROUP 3

M 999

FTX	FREE TEXT	M	1	
				Gebruiken voor verslaggeving in vrije tekst
1	4451	TEXT SUBJECT QUALIFIER	M an..3	GMR: general remarks
2	4453	TEXT FUNCTION, CODED	C an..3	1, 2, of 3 see codelist
	C107	TEXT REFERENCE	C	
3	4441	Free text, coded	M an..3	Niet gebruiken
4	1131	Code list qualifier	C an..3	Niet gebruiken
5	3055	Code list resp.ag., coded	C an..3	Niet gebruiken
	C108	TEXT LITERAL	C	
6	4440	Free text	M an..70	Verslag in vrije tekst
7	4440	Free text	C an..70	...
8	4440	Free text	C an..70	...
9	4440	Free text	C an..70	...
10	4440	Free text	C an..70	...
11	3453	LANGUAGE, CODED	C an..3	Niet gebruiken, indien gewenst zie ISO 639-1988: code of language

	DTM	DATE/TIME/PERIOD		C 1	Datum van verslaggeving vrij-bericht. Hiertoe dienen steeds bepaalde bijbehorende DTM-qualifiers gebruikt te worden.
		C507 DATE/TIME/PERIOD		M	
1	2005	Date/time/period qualifier		M an..3	DTR: date/time of report
2	2380	Date/time/period		C an..35	De datum/tijdstip
3	2379	Date/time/period f. qual.		C an..3	102: CCYMMDD 203: CCYMMDDHHMM
GROUP 4					
	C 1				
	AUT	AUTHENTICATION RESULT		M 1	Gebruiken om gegevens van authenticatieprocedure op te nemen.
1	9280	VALIDATION RESULT		M an..35	Invullen equivalent van elektronische handtekening
2	9282	VALIDATION KEY IDENTIFICAT.		C an..35	Niet gebruiken
	DTM	DATE/TIME/PERIOD		C 1	Kan 1x voorkomen; datum en/of tijdstip authenticatie.
		C507 DATE/TIME/PERIOD		M	
1	2005	Date/time/period qualifier		M an..3	187: authenticatie date/time
2	2380	Date/time/period		C an..35	De datum/tijdstip
3	2379	Date/time/period f. qual.		C an..3	102: CCYMMDD 203: CCYMMDDHHMM
	UNT	MESSAGE TRAILER		M 1	
1	0074	NUMBER OF SEGMENTS		M n..6	Aangeven van aantal gebruikte segmenten
2	0062	MESSAGE REFERENCE NUMBER		M an..14	Berichtidentificatienummer, zie ook UNH



Nictiz

Postbus 19121
2500 CC Den Haag
Oude Middenweg 55
2491 AC Den Haag

T 070 - 317 34 50
servicedesk@infoEPD.nl
www.nictiz.nl